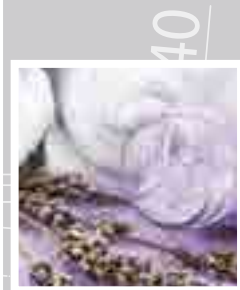




SIPHONS ABLÄUFE



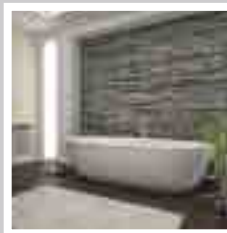
# HL Сифони

3. для ванн

# 3



Ø 8-1



## HL Сифони для ванн

### Основна інформація для проєктування та монтажу

#### ▲ Доступність

При проєктуванні ванної кімнати важливо пам'ятати, що для обслуговування потрібно забезпечити швидкий доступ до сифона. Сифон для ванн є „самопромивним“ завдяки спеціальній формі корпусу, тобто практично не засмічується. Увага: у разі засмічень відвідного трубопроводу не допускається застосування стисненого повітря для прочищення!

#### ▲ Міцні матеріали

Щоб подовжити термін служби сифонів HL, використовують лише високоякісну латунь.

▲ Швидкий та простий монтаж Сифон для ванни швидко та просто з'єднується з відвідним трубопроводом системи каналізації завдяки шарнірному з'єднанню випускного патрубку і корпусу сифона. Сифони з'єднуються з розтрубними трубами з ПП або ПВХ, можливе зварювання встик з трубами ПЕ.

▲ Важливо: Перевірка на герметичність До початку експлуатації і сифон, і з'єднання переливу потрібно перевірити на герметичність, оскільки змінити щось пізніше буває неможливо. Тест на герметичність проводиться за допомогою пробки та без

видимих частин сифона. Видимі частини можна встановити під час кінцевої стадії будівництва.

#### Нормативні документи

ДБН В.2.5-64:2012 ..... Внутрішній водопровід та каналізація  
EN 274 ..... Ablaufgarnituren für Sanitärausstattungsgegenstände

## HL Сифони для ванн – огляд

### Сифони



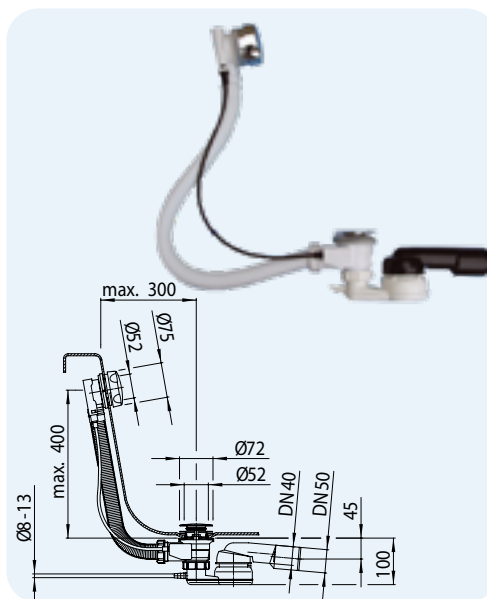
Артикул	HL555N	HL555N.L.0	HL560N	HL560N.L
Найменування	Випуск-напівавтомат	Випуск-напівавтомат із тросом Боудена 80 см, без видимих частин	Випуск-напівавтомат із комбінованим пристроєм для переливу та заповнення ванни	Випуск-напівавтомат з комбінованим пристроєм для переливу та заповнення ванни з тросом Боудена 80 см
Опис	сифон для стандартних ванн, відкривання та закривання зливу здійснюється за допомогою поворотної ручки на переливі	сифон для ванн з великою відстанню між переливом та зливом, відкривання та закривання пробки здійснюється за допомогою поворотної ручки на переливі	сифон для зливу та наповнення ванни, відкривання та закривання пробки здійснюється за допомогою поворотної ручки на переливі	сифон для ванн з великою відстанню між переливом і зливом, відкривання та закривання пробки здійснюється за допомогою поворотної ручки на переливі

# HL Сифони для ванн – інформація

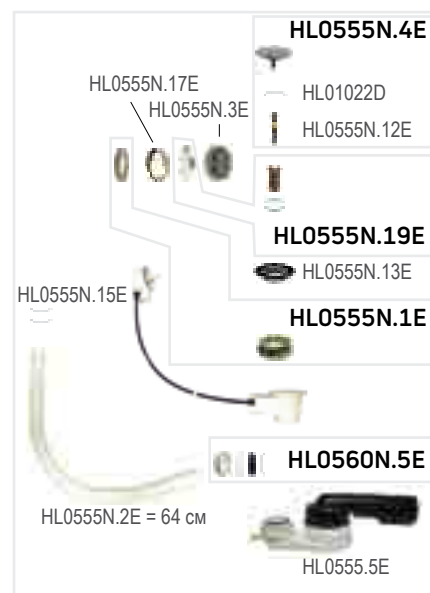
## HL555N Випуск-напівавтомат для ванн

### Дані

Пропускная способность	0,67 л/с
Матеріал	ПП випуск із ПЕ: з'єднання з розтрубними трубами або зварювання встик з трубами з ПЕ
Видимі частини	нікельована латунь
З'єднання	6/4"
Випуск	DN40/50, горизонтальний, з кульовим шарніром: поворот на 280° по горизонталі, на 10° по вертикалі.
Норма	EN 274
Высота гидрозатвора	50 мм
Додаткова інформація	механізм відкривання та закривання зливу (зубчаста рейка), гнучкий шланг переливу, подвійне ущільнення для випуску, трос Боудена із нержавійної сталі (CrNi 18/10), з можливістю під'єднання шланга Ø 8 = 13 мм для конденсату від парогенератора. Сифон призначений для ванни з товщиною стінки до 13 мм.



Артикул	Розмір	Довжина троса Боудена
555N	DN40/50	60 см

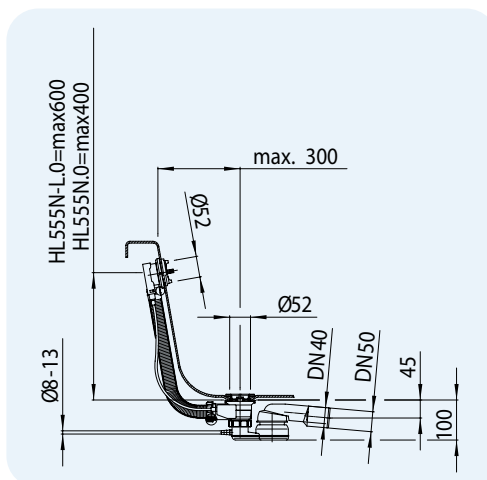


Вага	Штрихкод	шт. в упаковці
900 г	+003730	5

## HL555N.0, HL555N.L.0 Випуск-напівавтомат як HL555N, але без видимих частин

### Дані

Пропускная способность	0,67 л/с
Матеріал	ПП, випуск із ПЕ: з'єднання з розтрубними трубами або зварювання встик з трубами з ПЕ
Видимі частини	<b>без видимих частин</b>
З'єднання	6/4"
Випуск	DN40/50, горизонтальний, з кульовим шарніром: поворот на 280° по горизонталі, на 10° по вертикалі.
Норма	EN 274
Высота гидрозатвора	50 мм
Додаткова інформація	Додаткова інформація механізму відкривання та закривання зливу (зубчаста рейка), гнучкий шланг переливу, подвійне ущільнення для випуску, трос Боудена із нержавійної сталі (CrNi 18/10), з можливістю під'єднання шланга Ø 8 = 13 мм для конденсату від парогенератора. Сифон призначений для ванни з товщиною стінки до 13 мм.



Артикул	Розмір	Довжина троса Боудена
555N.0	DN40/50	60 см
555N.L.0	DN40/50	80 см



Вага	Штрихкод	шт. в упаковці
735 г	+003792	5
735 г	+016044	1

## HL555N.1 – HL555N.4 Видимі частини для випуску-напівавтомата HL555N.0, HL555N.L.0

### Дані

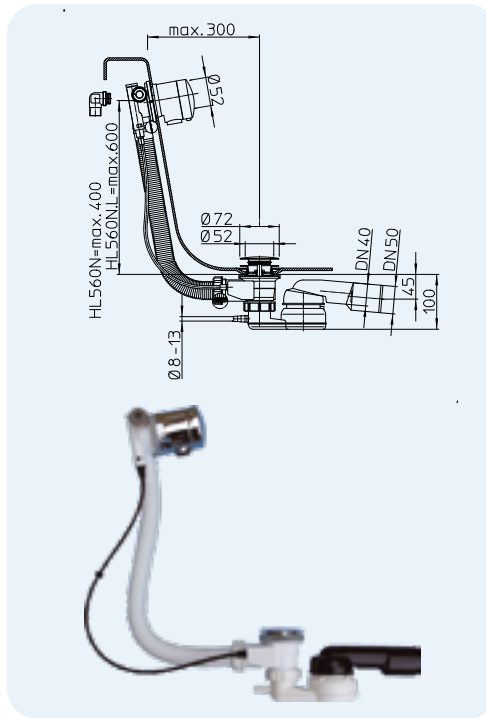
Матеріал	555N.1: нікельована латунь 555N.2: високоякісна латунь 555N.3: латунь з білим покриттям 555N.4: позолочена латунь
Норма	EN 274



Артикул	Видимі частини	Вага	Штрихкод	шт. в упаковці
555N.1	нікельована латунь	305 г	+003815	1
555N.2	високоякісна латунь	305 г	+003839	1
555N.3	латунь із білим покриттям	305 г	+003877	1
555N.4	позолочена латунь	305 г	+003891	1

**HL560N, HL560N.L Випуск-напівавтомат із комбінованим пристроєм для переливу та заповнення ванни**
**Дані**

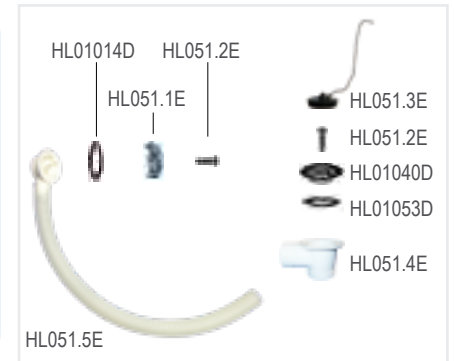
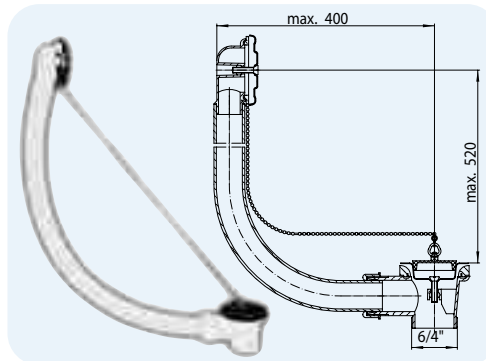
Пропускная способність	0,67 л/с
Матеріал	ПП випуск із ПЕ: з'єднання з розтрубними трубами або зварювання встик з трубами з ПЕ
Видимі частини	нікельована латунь
З'єднання	6/4"
Випуск	DN40/50, горизонтальний, з кульовим шарніром: поворот на 280° по горизонталі, на 10° по вертикалі.
Подача води	вбудована перед переливом, під'єднання води: нарізь 3/4", під'єднання праворуч або ліворуч.
Норма	EN 274
Высота гидрозатвора	50 мм
Додаткова інформація	механізм відкриття та закривання зливу (зубчаста рейка), гнучкий шланг переливу, подвійне ущільнення для випуску, трос Боудена із нержавійної сталі (CrNi 18/10), і можливістю під'єднання шланга Ø 8 = 13 мм для конденсату від парогенератора. Сифон призначений для ванни з товщиною стінки до 13 мм.



Артикул	Розмір	Довжина троса Боудена	Вага	Штрихкод	шт. в упаковці
560N	DN40/50	60 см	2340 г	+012428	1
560N.L	DN40/50	80 см	2345 г	+012503	1

**HL51 Випуск для ванн з переливом та пробкою, без сифона**
**Дані**

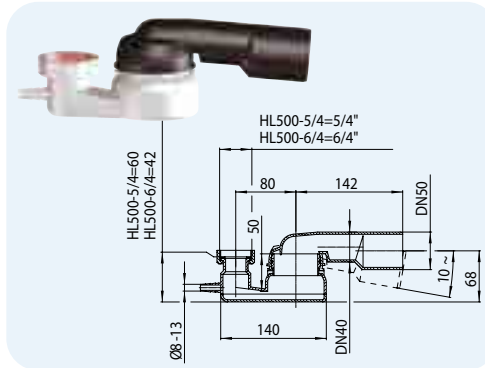
Пропускная способність	0,92 л/с
Матеріал	ПП
З'єднання	6/4"
Випуск	вертикальний із зовнішньою нарізкою 6/4"
Норма	EN 274
Рекомендовано для	душових піддонів та сидячих ванн



Артикул	Розмір	Вага	Штрихкод	шт. в упаковці
51	6/4"	290 г	+300518	1

### HL500 Самопромивний сифон з кульовим шарніром для ванн

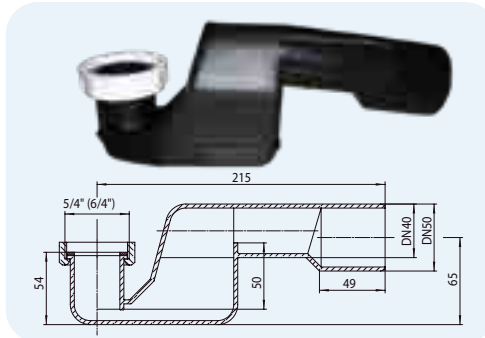
Дані	
Пропускна спроможність	0,83 л/с
Матеріал	ПП, випуск із ПЕ: з'єднання з розтрубними трубами або зварювання встик з трубами з ПЕ
З'єднання	5/4" або 6/4"
Випуск	DN40/50, горизонтальний, з кульовим шарніром: поворот на 280° по горизонталі, на 10° по вертикалі.
Норма	EN274
Висота гидрозатвора	50 мм
Додаткова інформація	можливе під'єднання шланга Ø 8 - 13 мм для конденсату від парогенератора



Артикул	Розмір	Сполучна нарізь	Вага	Штрихкод	шт. в упаковці
500-5/4	DN40/50 x 5/4"	5/4"	90 г	+350056	10
500-6/4	DN40/50 x 6/4"	6/4"	90 г	+350063	10

### HL500N Сифон для ванн

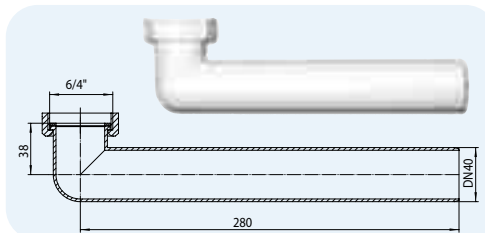
Дані	
Пропускна спроможність	0,52 л/с
Матеріал	ПЕ: з'єднання з розтрубними трубами або зварювання встик із трубами з ПЕ
З'єднання	500N-5/4: з'єднувальна нарізь 5/4" 500N -6/4: з'єднувальна нарізь 6/4"
Випуск	DN40/50, горизонтальний
Норма	EN274
Висота гидрозатвора	50 мм
Додаткова інформація	без кульового шарніра



Артикул	Розмір	Вага	Штрихкод	шт. в упаковці
500N-5/4	DN40/50 x 5/4"	80 г	+350155	10
500N-6/4	DN40/50 x 6/4"	80 г	+350162	10

### HL16 З'єднувальний відвід

Дані	
Матеріал	ПП
З'єднання	накидна гайка 6/4"
Випуск	горизонтальний, DN40
Норма	EN 274



Артикул	Розмір	Вага	Штрихкод	шт. в упаковці
16	DN40 x 6/4"	80 г	+300167	1

